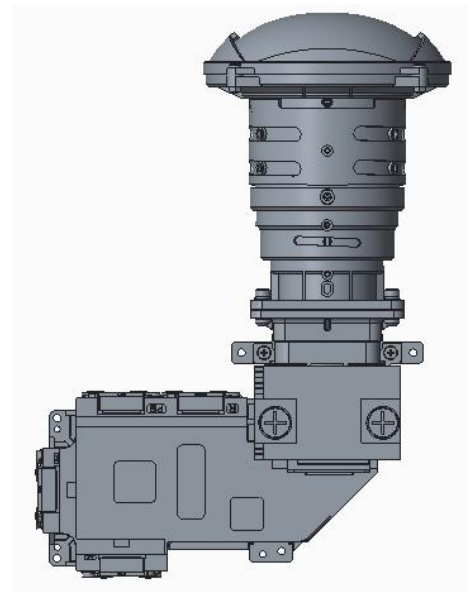




## M56

### 3D 测量投影光机



芯片:	TI 0.47" 1080P DMD
分辨率:	1920×1080
光源:	LED
投影光通量(ANSI 流明):	1100lm
尺寸(mm):	206.3×151.3×93.2
对比度(FOFO):	450:1
均匀性(JBMA):	90%
偏轴:	0%
画幅大小:	80"-120"
投射比:	0.495
工作距离:	0.9m~1.34m
畸变:	<1%