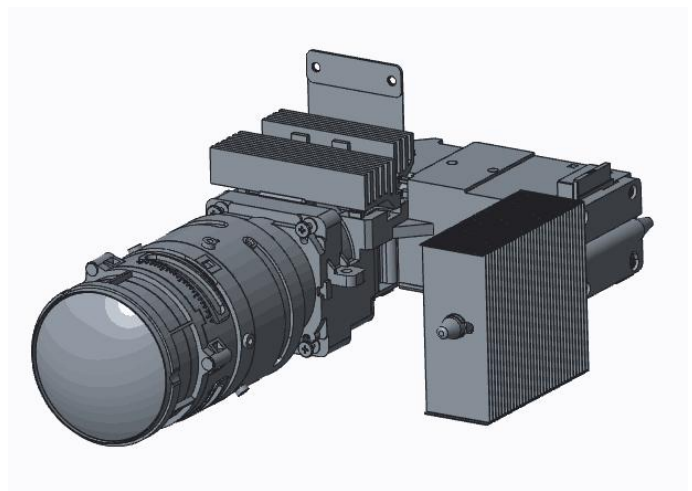




M11B 3D 测量投影光机



芯片:	TI 0.47" 1080P DMD
分辨率:	1920×1080
光源:	LED, $\lambda=456\text{nm}$
输出光功率:	3.2W
结构尺寸(mm):	169.5×114.5×53.7
对比度(FOFO):	800:1
均匀性(JBMA):	90%
偏轴:	0%
画幅尺寸:	56.5"@1m
投射比:	0.8
工作距离:	0.5m~3m
畸变:	< 1%